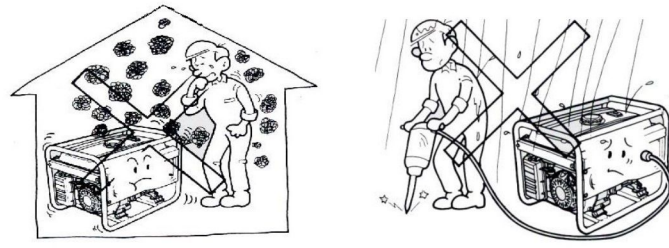
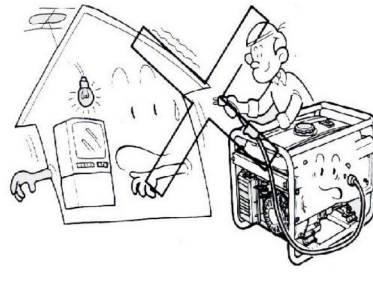


I. HƯỚNG DẪN AN TOÀN:

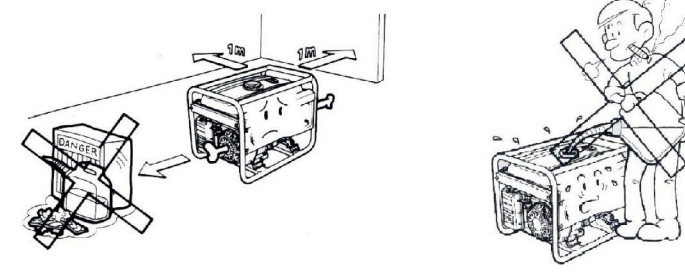
- Không sử dụng trong nhà kín.
- Không sử dụng máy phát điện dưới trời mưa hoặc trong môi trường ẩm ướt.



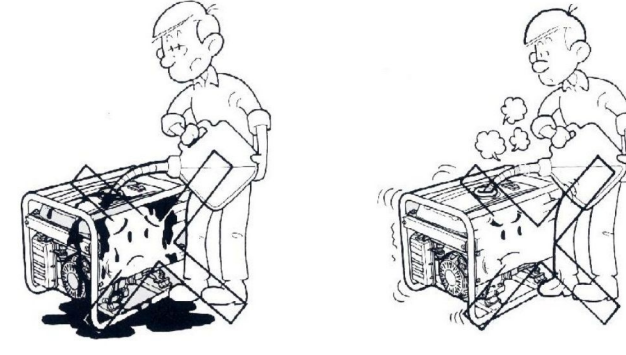
- Không kết nối trực tiếp máy phát điện với điện lưới mà không thông qua cầu dao đảo.



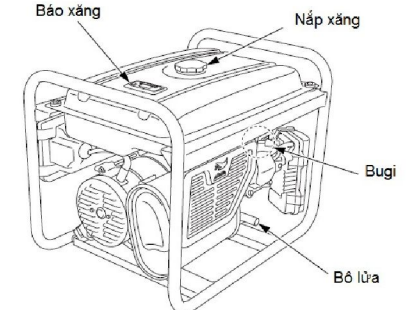
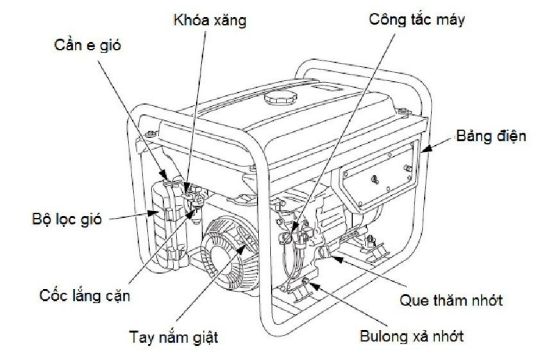
- Khoảng cách đặt máy với tường nhà hoặc vật liệu dễ cháy tối thiểu là 1m
- Không hút thuốc khi châm nhiên liệu.



- Không châm tràn nhiên liệu.
- Tắt máy khi châm nhiên liệu.



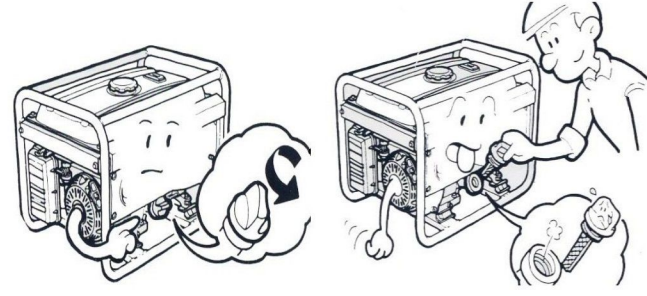
II. GIỚI THIỆU TỔNG QUAN



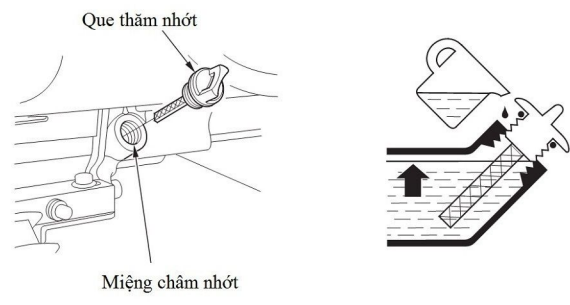
III. KIỂM TRA TRƯỚC KHI VẬN HÀNH

1. Mức nhớt:

- Đặt máy trên mặt phẳng.
- Tháo que thăm nhớt và kiểm tra mức nhớt.

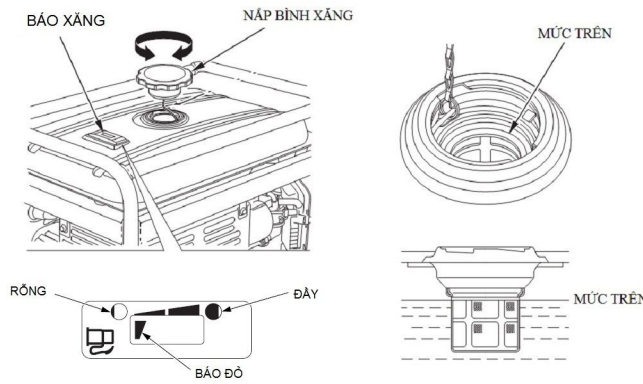


- Châm thêm nếu thiếu, sao cho nhớt vừa tràn ra miệng thăm nhớt.
- Dung tích nhớt: 0.6 lít. Sử dụng nhớt đúng cho xe máy 4 thì SAE 10W-30 API cấp SJ hoặc cao hơn.



2. Mức xăng:

- Tháo nắp bình xăng. Sau đó kiểm tra mức xăng.



- Nếu hết hoặc thiếu xăng, châm thêm đến mức trên.



LƯU Ý:

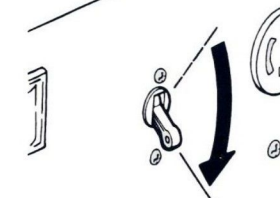
- Không sử dụng xăng pha nhớt hoặc xăng bẩn.

IV. KHỞI ĐỘNG MÁY

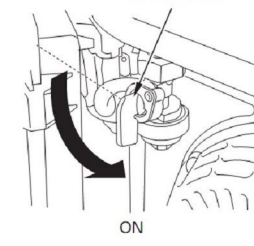
- Tháo các phích cắm từ bảng điện ra.



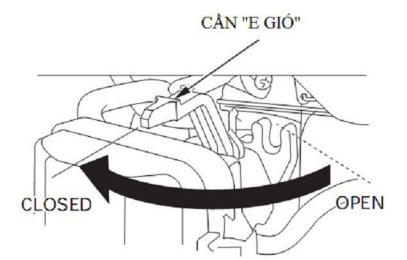
- Gạt CB điện AC sang vị trí OFF.



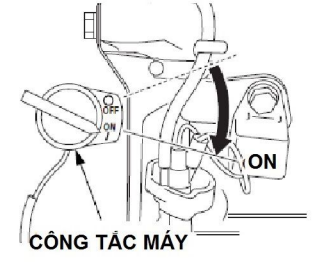
- Gạt khóa xăng sang vị trí ON.



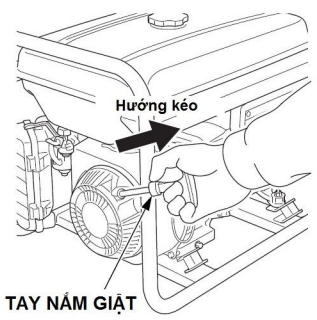
- Gạt cần "e gió" sang vị trí đóng CLOSE.



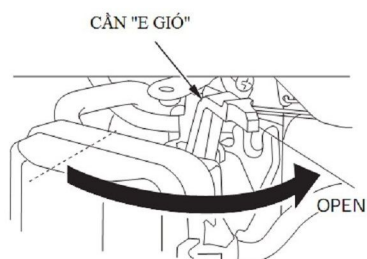
- Gạt công tắc máy sang vị trí ON



- Kéo tay nắm giặt cho đến khi cảm thấy vừa cứng tay, sau đó giặt mạnh và dứt khoát.

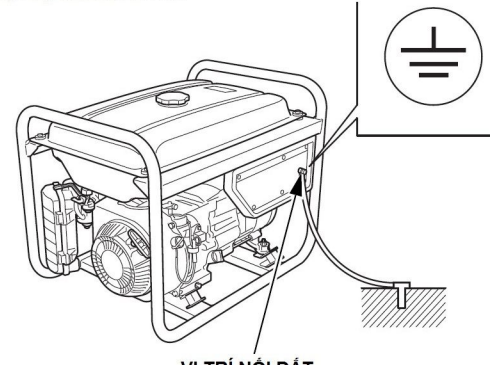


- Gạt cần "e gió" sang vị trí mở OPEN.

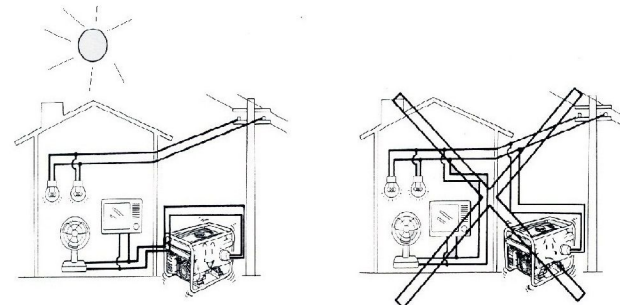


V. HƯỚNG DẪN VẬN HÀNH:

Để an toàn cho người vận hành, khi sử dụng máy phát điện cần được nối đất tại vị trí như hình.



CẢNH BÁO
KHÔNG ĐƯỢC ĐÁU NÓI TRỰC TIẾP MÁY PHÁT ĐIỆN VÀO HỆ THỐNG ĐIỆN NHÀ HOẶC ĐIỆN LƯỚI VIỆC ĐÁU NÓI TRỰC TIẾP CÓ THỂ GÂY HỎNG MÁY PHÁT ĐIỆN.



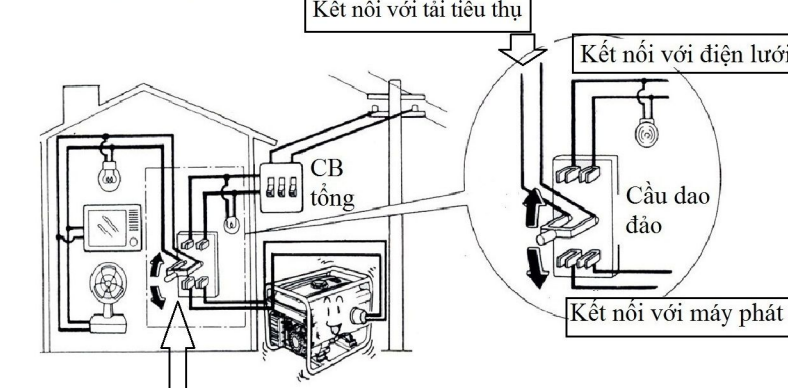
Cách thực hiện như sau:

- Đầu 2 dây của điện lưới từ CB tổng vào lần lượt 2 chân trên của cầu dao đảo
- Đầu hai dây tải sử dụng lần lượt vào 2 chân giữa của cầu dao đảo

Lưu ý:

KHÔNG ĐƯỢC ĐỔI VỊ TRÍ ĐÁU NÓI TRÊN CẦU DAO ĐẢO CHIỀU GIỮA 2 DÂY TỬ NGUỒN ĐIỆN LƯỚI VÀ 2 DÂY KẾT NỐI VỚI TẢI TIÊU THỤ.

- Đầu 2 dây dẫn từ ổ lấy điện của máy phát đến 2 chân dưới còn lại của cầu dao đảo



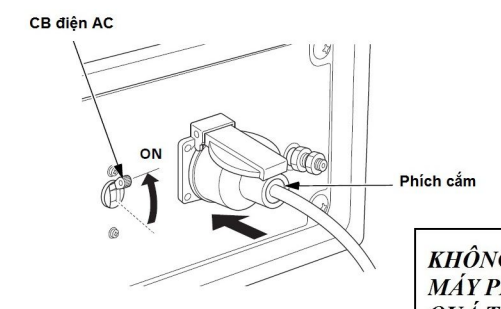
CẦU DAO ĐẢO

PHẢI DÙNG CẦU DAO ĐẢO CHIỀU ĐỂ ĐÁU NÓI MÁY PHÁT ĐIỆN VÀO HỆ THỐNG ĐIỆN

1. SỬ DỤNG DÒNG ĐIỆN AC

Trước khi sử dụng phải chắc chắn rằng máy phát điện được đấu vào hệ thống điện thông qua CẦU DAO ĐẢO CHIỀU.

- Khởi động động cơ.
- Cho máy hoạt động khoảng 3 phút.
- Cắm phích cắm vào bảng điện.
- Bật CB điện AC như hình vẽ.



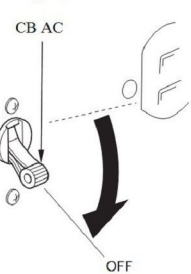
LƯU Ý:

Khi sử dụng phải bật từ từ từng thiết bị một. Việc đóng tải đột ngột có thể gây quá tải và hỏng máy phát điện.

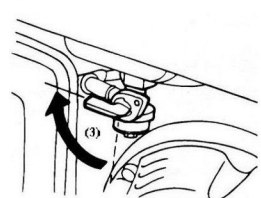
Việc đóng tải đột ngột có thể dẫn đến cháy bộ ổn áp tự động AVR, thậm chí còn có thể dẫn đến cháy đầu phát.

VI. DỪNG MÁY

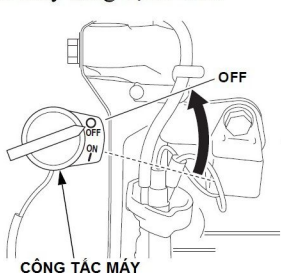
- Gạt CB điện AC sang vị trí tắt OFF



- Rút phích cắm điện ra
- Xoay khóa xăng về vị trí OFF



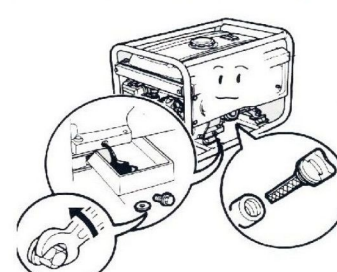
- Gạt công tắc máy sang vị trí OFF



VII. BẢO DƯỠNG

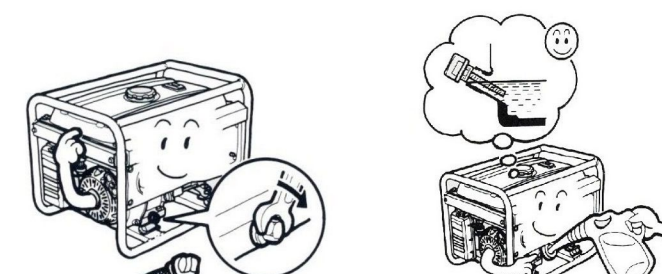
1. THAY NHỚT:

- Tháo bulong xả nhớt và xả hết nhớt dơ ra ngoài.



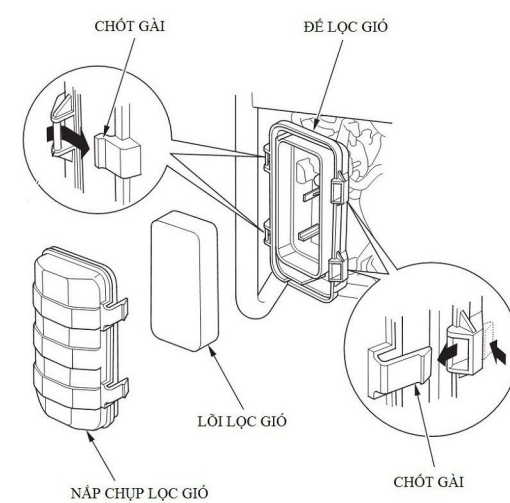
- Siết chặt bulong xả nhớt và châm nhớt mới cho đến khi nhớt vừa chớm tràn ra miệng thăm nhớt.

Dung tích nhớt: 0.6 lít. Sử dụng nhớt đúng cho xe máy 4 thì SAE 10W-30 API cấp SJ hoặc cao hơn.



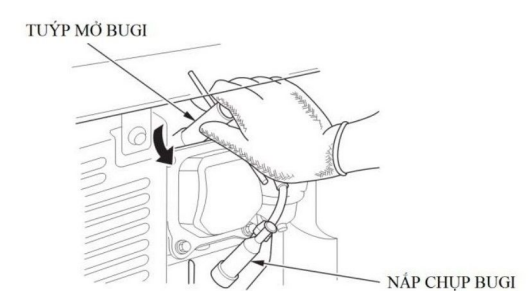
2. VỆ SINH LỌC GIÓ:

- Tháo lọc gió, nếu lõi lọc gió bẩn thì vệ sinh theo trình tự bên dưới.

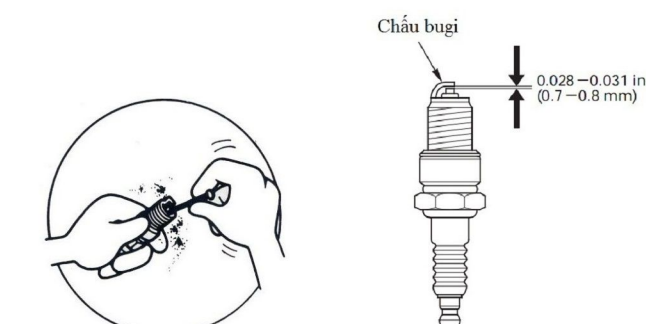


3. VỆ SINH BỤI:

- Tháo nắp chụp bụi và bụi.

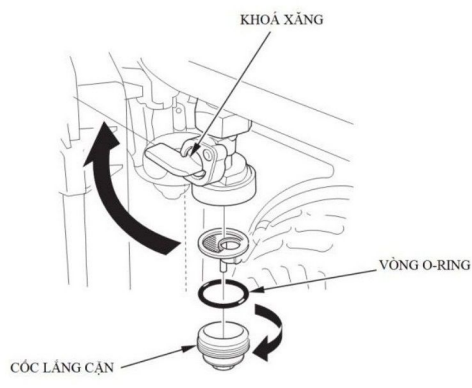


- Vệ sinh muội than bám trên đầu bugi.
- Điều chỉnh khe hở bugi nếu cần thiết. Khe hở tiêu chuẩn: 0.7-0.8 mm.



4. VỆ SINH CỐC LẮNG CẶN

- Xoay khóa xăng về vị trí OFF.
- Tháo cốc lắng cặn ra khỏi bình xăng con.
- Vệ sinh cốc lắng cặn.
- Siết cốc lắng cặn vào bình xăng con.



LỊCH TRÌNH BẢO DƯỠNG

- Kiểm tra
- Thay thế
- Vệ sinh
- Kiểm tra, hiệu chỉnh

Thời gian thực hiện	Hàng ngày	Sau 1 tháng hoặc 20 giờ	Sau 3 tháng hoặc 50 giờ	Sau 6 tháng hoặc 100 giờ	Sau 1 năm hoặc 300 giờ
Nhớt					
Lọc gió					
Bugì					
Cốc lắng cặn					

(*); thực hiện thường xuyên hơn nếu sử dụng trong môi trường nhiều bụi bẩn.

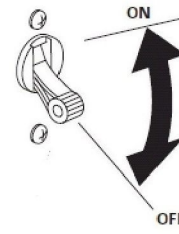
VIII. SỰ CỐ THÔNG THƯỜNG

1. Động cơ không khởi động được:

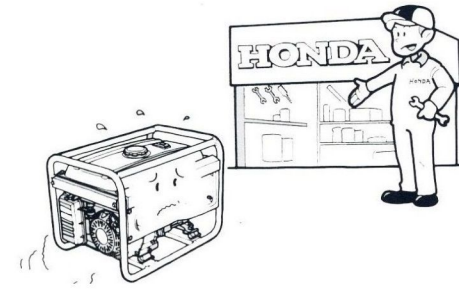
- Kiểm tra hệ thống nhiên liệu: khoá xăng, xăng, đường ống xăng, lọc xăng.
- Kiểm tra hệ thống bôi trơn: nhớt, báo nhớt.
- Kiểm tra bugì

2. Máy phát không ra điện:

- Kiểm tra CB điện AC

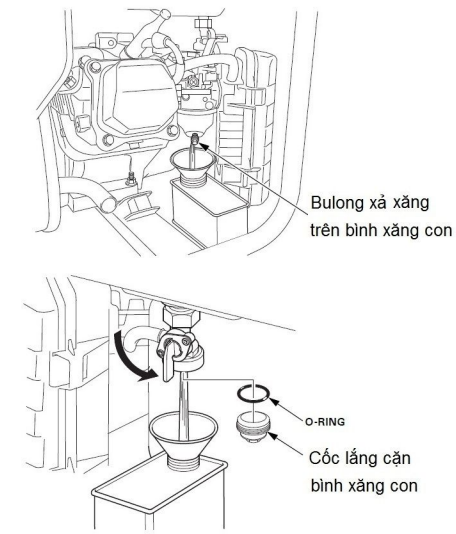


- Kiểm tra phích cắm, đường dây dẫn điện.
- Nếu máy vẫn không có điện, vui lòng mang máy đến đại lý ủy nhiệm của Honda để được giúp đỡ.



IX: LƯU TRỮ

1. Xả hết xăng trong bình xăng lớn và bình xăng con



- Thay nhớt mới.
- Tháo bugì ra ngoài.
- Đổ khoảng một muỗng cà phê (5 cm3) nhớt sạch vào buồng đốt qua lỗ bugì.
- Kéo tay nắm giặt vài lần để bôi trơn nhớt đều lên bề mặt lòng xylanh.
- Lắp bugì vào lại.
- Kéo nhẹ tay nắm giặt cho tới khi cảm giác hơi nặng tay. Lúc này piston đang ở thì nén, cả hai xupap đều đóng kín. Vì vậy, lưu trữ động cơ ở vị trí này sẽ giúp bảo vệ tránh ăn mòn bên trong động cơ.

X: THÔNG SỐ KỸ THUẬT

ĐỘNG CƠ	Loại máy	HONDA GP160H
	Kiểu máy	4 thì, 1 xi lanh, xupap treo
	Dung tích xi lanh	163 cc
	Đường kính x hành trình piston	68.0 x 45.0 mm
	Loại bugì	BPR6ES (NGK)/W20EPR-U (DENSO)
	Công suất cực đại theo tiêu chuẩn SAE J1349	3.6 kW (4.8 mã lực)/ 3600 v/p
	Tỉ số nén	8.5:1
	Kiểu đánh lửa	Transito từ tính (IC)
	Kiểu khởi động	Bằng tay
	Dung tích nhớt	0.58 lít
ĐẦU PHÁT	Dung tích bình nhiên liệu	14.5 lít
	Thời gian hoạt động liên tục (tại tải liên tục)	11.6 giờ
	Độ ồn (tại tải liên tục)	95 dB (A)
	Điện thế xoay chiều	1 pha, 220 V
THÔNG SỐ LẮP ĐẶT	Tần số	50 Hz
	Công suất cực đại	2.2 KVA
	Công suất định mức	2.0 KVA
	Điện thế một chiều	Không
THÔNG SỐ LẮP ĐẶT	Kích thước phù bì (DxRxC)	591 x 432 x 462 (mm)
	Trọng lượng khô	40 Kg

Chú ý: Một vài thông số kỹ thuật có thể thay đổi mà không được thông báo trước.

GHI CHÚ

Blank area for notes.

GHI CHÚ

Blank area for notes.

GHI CHÚ

Blank area for notes.

GHI CHÚ

Blank area for notes.

GHI CHÚ

Blank area for notes.

GHI CHÚ

Blank area for notes.

GHI CHÚ

Blank area for notes.

GHI CHÚ

Blank area for notes.

GHI CHÚ

Blank area for notes.

GHI CHÚ

Blank area for notes.

GHI CHÚ

Blank area for notes.